



MF 2412BF

Box fan con timer

Box fan with timer

Box fan con función temporizador

Box fan avec fonction de minuterie

Boxlüfter mit Timer

Cod. 118620061



IT Manuale d'uso	1
EN User manual	5
ES Manual de instrucciones	8
FR Manuel d'instruction	12
DE Benutzerhandbuch	16
<i>Dati tecnici</i>	20
<i>Technical data</i>	
<i>Datos técnicos</i>	
<i>Données techniques</i>	
<i>Technische Daten</i>	



ISTRUZIONI

PRIMA DI UTILIZZARE L'APPARECCHIO LEGGERE ATTENTAMENTE LE ISTRUZIONI

A. MISURE DI SICUREZZA IMPORTANTI

Per utilizzare un apparecchio elettrico, è necessario soddisfare le norme fondamentali di sicurezza, incluse le seguenti

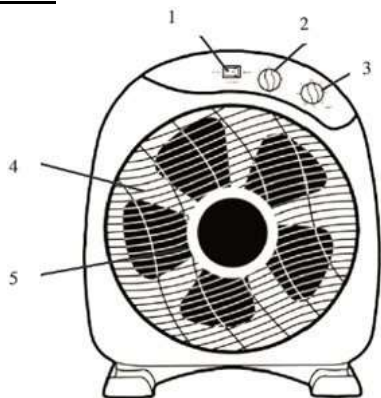
1. Prima di collegare l'apparecchio assicurarsi che la tensione nominale indicata sulla targhetta dei dati tecnici posta sul ventilatore corrisponda alla tensione di rete.
2. Non immergere mai nessuna parte dell'apparecchio in acqua o altri liquidi.
3. L'apparecchio non è destinato all'uso da parte di persone (compresi i bambini) con ridotte capacità fisiche, sensoriali o mentali, o con mancanza di esperienza e conoscenza, a meno che non siano state supervisionate o istruite sull'uso dell'apparecchio da una persona responsabile della loro sicurezza.
4. I bambini non devono giocare con l'apparecchio. Gli interventi di cura e di pulizia possono essere effettuati da bambini solo sotto la supervisione di un adulto.
5. Utilizzare questo ventilatore per gli scopi previsti, come mostrato nel manuale di istruzioni
6. Per evitare il rischio di scosse elettriche, non immergere l'apparecchio, il cavo di alimentazione o la spina in acqua. Non nebulizzare o spruzzare liquidi sull'apparecchio.
7. È necessario vigilare attentamente se il prodotto viene utilizzato da o in prossimità di bambini.
8. Scollegare il connettore dell'apparecchio in caso di inutilizzo, quando si sposta da un posto all'altro, o quando si effettuano operazioni di pulizia dello stesso.
9. Mai inserire dita, penne o altri oggetti appuntiti all'interno della griglia quando il ventilatore è in uso.
10. Scollegare la ventola prima di eseguire le operazioni di pulizia.
11. Accertarsi che il ventilatore sia posto su una superficie piana e stabile quando in uso.
12. Non utilizzare il ventilatore in prossimità di finestre aperte, in caso di pioggia potrebbe causare uno shock elettrico.
13. Non utilizzare in prossimità di materiali esplosivi e/o gas infiammabili
14. Non lasciare il dispositivo in prossimità di fiamme, superfici calde o altri apparecchi di riscaldamento.
15. Non utilizzare l'apparecchio nel caso in cui presenti segni di danneggiamento al cavo, motore, o qualsiasi altra parte elettrica o in caso di cadute ed evidenti segni di malfunzionamento.
16. Non lasciare il cavo appeso o vicino a superfici calde.
17. Estrarre la spina dalla presa a muro per scollegare l'alimentazione del ventilatore
18. Utilizzare sempre in posti sicuri e asciutti
19. Questo apparecchio è destinato esclusivamente ad uso domestico. Di conseguenza non può essere utilizzato per fini commerciali o professionali.
20. Non utilizzare il ventilatore vicino a tende, piante o oggetti che possano essere risucchiati all'interno della griglia.

21. Durante il primo minuto di funzionamento, è possibile percepire un leggero odore di fumo. Questo comportamento è normale e terminerà rapidamente.
22. Non lasciare parti dell'imballo (involucro di plastica, polistirolo espanso, ecc.) alla portata di bambini o persone non autosufficienti, in quanto tali oggetti sono potenziali fonti di pericolo.
23. Non utilizzare l'apparecchio all'aperto o in ambienti esposti all'umidità, come cantine o garage.

B. RACCOMANDAZIONI DI SICUREZZA DEL CAVO ELETTRICO

1. Se il cavo di alimentazione o la spina sono danneggiati devono essere sostituiti mediante un centro di assistenza o da personale qualificato al fine di evitare possibili shock elettrici.
2. Non tirare o schiacciare mai il cavo dell'apparecchio
3. Per collegare la spina, afferrarla saldamente e collocarla all'interno della presa elettrica
4. Per scollegare l'apparecchio, afferrare la spina e rimuoverla dalla presa elettrica.
5. Prima di ogni utilizzo, ispezionare il cavo dell'apparecchio al fine di verificare eventuali abrasioni e/o possibili interruzioni di corrente. In caso di problemi elettrici, portare l'apparecchio presso un centro di assistenza autorizzato.
6. Non arrotolare mai il cavo di alimentazione attorno all'apparecchio al fine di evitarne possibili danneggiamenti
7. Non azionare l'apparecchio nel caso in cui il cavo di alimentazione sia danneggiato, funzioni a intermittenza o smetta di funzionare.
8. La spina deve essere posizionata in una posizione comoda, facile presa a portata di mano in modo che possa essere scollegata rapidamente quando necessario.

C. COMPONENTI



1. INTERRUTTORE OSCILLAZIONE
2. REGOLATORE DI VELOCITÀ
3. TIMER
4. GRIGLIA DI PROTEZIONE
5. LAME

D. ISTRUZIONI D'USO

1. Prima di ogni utilizzo assicurarsi che l'apparecchio sia in buone condizioni e che il cavo elettrico non sia danneggiato. Se il cavo di alimentazione è danneggiato, deve essere sostituito dal produttore o dal suo servizio di assistenza tecnica, o comunque da persona con qualifica analoga, al fine di prevenire eventuali rischi.
2. Collegare l'apparecchio alla presa elettrica.
3. L'apparecchio è dotato di un timer che gli consente di spegnersi automaticamente una volta trascorso un tempo preimpostato. Per impostare l'orario, ruotare l'interruttore del timer (3) in senso orario fino a raggiungere la posizione corrispondente al tempo di funzionamento desiderato (0-60 min.). Per consentire il funzionamento continuo dell'apparecchio, senza l'utilizzo del timer, ruotare l'interruttore in senso antiorario fino a raggiungere

- la posizione "ON".
4. Ventilazione:
Selezionare la velocità desiderata tramite l'interruttore (2), ruotandolo in una delle seguenti posizioni: 0 = Off
1 = Velocità minima 2 = Velocità media 3 = Velocità massima
 5. Per spegnere l'apparecchio, portare l'interruttore della velocità in posizione "0", oppure portare l'interruttore del timer in posizione "OFF", quindi scollegare la spina dalla presa elettrica.
 6. Oscillazione: si attiva tramite l'interruttore (1).
 7. Durante lunghi periodi di inattività, scollegare la spina dalla presa elettrica.

E. CURA E MANUTENZIONE

1. Prima di eseguire qualsiasi operazione assicurarsi che il cavo di alimentazione del ventilatore sia stato scollegato dalla presa elettrica.
2. Per la pulizia utilizzare solo un panno leggermente inumidito con acqua e detersivo non aggressivo.
3. Non utilizzare benzina o solventi che potrebbero danneggiare la ventola.
4. Assicurarsi che il panno utilizzato per la pulizia non contenga troppa acqua, per evitare che le parti elettriche e il motore si bagnino.
5. Non immergere mai la ventola in acqua o in altri liquidi.

CONSERVAZIONE: prima di riporre il ventilatore, non dimenticatevi di pulirlo.

Si consiglia di utilizzare la scatola originale del ventilatore per riporlo o una di pari dimensioni che possa preservarlo. Mantenere l'apparecchio sempre protetto dall'umidità. Ricordarsi di scollegare l'apparecchio dalla presa di corrente prima di riporre l'unità. Non avvolgere il cavo intorno al ventilatore al fine di preservarlo da possibili danneggiamenti.

F. DATI TECNICI

Potenza: 40W

Alimentazione: 220-240V~50/60Hz

G. CONFORMITA' DEL PRODOTTO

Il produttore Melchioni Spa dichiara che il prodotto Ventilatore box con timer-Modello MF 2412BF (cod. 118620061) è conforme alla Direttiva 2014/30/UE del Parlamento Europeo e del Consiglio, del 26 febbraio 2014, concernente l'armonizzazione delle legislazioni degli Stati membri relative alla compatibilità elettromagnetica.

Il produttore Melchioni Spa dichiara che il prodotto Ventilatore box con timer-Modello MF 2412BF (cod. 118620061) è conforme alla Direttiva 2014/35/UE del Parlamento Europeo e del Consiglio, del 26 febbraio 2014, concernente l'armonizzazione delle legislazioni degli Stati membri relative alla messa a disposizione sul mercato del materiale elettrico destinato a essere adoperato entro taluni limiti di tensione.

Il produttore Melchioni Spa dichiara che il prodotto Ventilatore box con timer-Modello MF 2412BF (cod. 118620061) è conforme alla Direttiva 2009/125/CE del Parlamento Europeo e del Consiglio, del 21 ottobre 2009, relativa all'istituzione di un quadro per l'elaborazione di specifiche per la progettazione ecocompatibile dei prodotti connessi all'energia.

Il produttore Melchioni Spa dichiara che il prodotto Ventilatore box con timer-Modello MF 2412BF (cod. 118620061) è conforme alla Direttiva 2011/65/UE del Parlamento Europeo e del Consiglio, del 8 giugno 2011 e successiva Direttiva Delegata 2015/863 della Commissione, sulla restrizione dell'uso di determinate sostanze pericolose nelle apparecchiature elettriche ed elettroniche.

Ai sensi della Direttiva 2012/19/UE del Parlamento Europeo e del Consiglio, del 4 luglio 2012, sui rifiuti di apparecchiature elettriche ed elettroniche (RAEE), la presenza del simbolo del bidone barrato indica che



questo apparecchio non è da considerarsi quale rifiuto urbano: il suo smaltimento deve pertanto essere effettuato mediante raccolta separata. Lo smaltimento effettuato in maniera non separata può costituire un potenziale danno per l'ambiente e per la salute. Tale prodotto può essere restituito al distributore all'atto dell'acquisto di un nuovo apparecchio. Lo smaltimento improprio dell'apparecchio costituisce condotta fraudolenta ed è soggetto a sanzioni da parte dell'Autorità di Pubblica Sicurezza. Per ulteriori informazioni è possibile rivolgersi all'amministrazione locale competente in materia ambientale.

Garanzia prodotto

Melchioni Spa, con sede in Milano (Italia), via Colletta 37, riconosce garanzia convenzionale sul prodotto per il periodo di due anni dalla data del primo acquisto da parte del consumatore. Tale garanzia lascia impregiudicata la validità della normativa in vigore riguardante i beni di consumo (D.L. 6 Settembre 2005 n. 206 art. 128 e seguenti), dei quali diritti il consumatore rimane titolare. Tale garanzia si applica all'intero territorio dell'Unione Europea.

I componenti o le parti che risulteranno difettosi per accertate cause di fabbricazione saranno riparati o sostituiti gratuitamente per tramite del rivenditore, durante il periodo di garanzia di cui sopra Melchioni Spa si riserva il diritto di effettuare sostituzione integrale dell'apparecchio, qualora la riparabilità risultasse impossibile od eccessivamente onerosa, con altro apparecchio di simili caratteristiche (D.L. 6 Settembre 2005 n. 206 art. 130) nel corso del periodo di garanzia. In questo caso la decorrenza della garanzia rimane quella dell'acquisto originale: la prestazione erogata in garanzia non prolunga il periodo della garanzia stessa.

Questo apparecchio non sarà in ogni caso considerato difettoso per materiali o fabbricazione qualora dovesse essere adattato, cambiato o regolato, al fine di conformarsi a norme di sicurezza e/o tecniche nazionali o locali, in vigore in un Paese diverso da quello per il quale è stato originariamente progettato e fabbricato. Questo apparecchio è stato progettato e costruito per un impiego esclusivamente domestico: qualunque altro utilizzo comporta il decadimento dei benefici della garanzia.

La garanzia non copre:

- parti soggette ad usura o logorio, né quelle parti che necessitano di una sostituzione e/o manutenzione periodica
- uso professionale del prodotto
- malfunzionamenti o qualsiasi difetto dovuti ad errata installazione, configurazione, aggiornamento di software / BIOS / firmware non eseguita da personale autorizzato Melchioni Spa
- riparazioni o interventi eseguiti da persone non autorizzate da Melchioni Spa
- manipolazioni di componenti dell'assemblaggio o, ove applicabile, del software
- difetti provocati da caduta o trasporto, fulmini, sbalzi di tensione, infiltrazioni di liquidi, apertura dell'apparecchio, intemperie, fuoco, disordini pubblici, aerazione inadeguata o errata alimentazione
- eventuali accessori, ad esempio: scatole, borse, batterie, ecc. usate con questo prodotto
- interventi a domicilio per controlli di comodo o presunti difetti

Il riconoscimento della garanzia da parte di Melchioni Spa è subordinata alla presentazione di un documento fiscale che comprovi l'effettiva data di acquisto. Lo stesso non deve presentare manomissioni o cancellature, in presenza dei quali Melchioni Spa si riserva il diritto di rifiutare l'erogazione del trattamento in garanzia.

La garanzia non sarà riconosciuta qualora la matricola o il modello dell'apparecchio risultassero inesistenti, abrasati o modificati.

- La presente garanzia non comprende alcun diritto di risarcimento per danni diretti o indiretti, di qualsiasi natura, verso persone o cose, causati da un'eventuale inefficienza dell'apparecchio. Eventuali estensioni, promesse o prestazioni in merito, assicurate dal rivenditore, saranno a carico di quest'ultimo.

INSTRUCTIONS

READ ALL INSTRUCTIONS BEFORE USING

A. IMPORTANT SAFEGUARDS

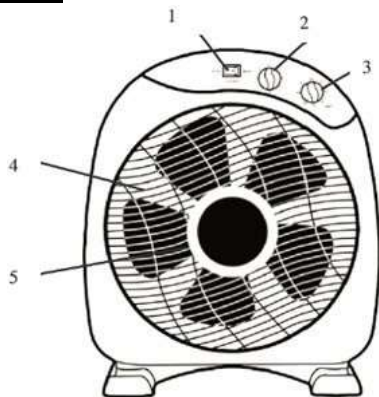
When using electrical appliances, basic safety precautions should always be followed, including the following:

1. Before plugging the appliance in, ensure that the nominal voltage indicated on the technical specifications label located on the fan matches network voltage.
2. Never immerse any part of the appliance in water or other liquids.
3. The appliance is not intended for use by persons (including children) with reduced physical, sensory or mental capabilities, or lack of experience and knowledge, unless they have been given supervision or instruction concerning the use of the appliance by a person responsible for their safety.
4. Children has not to play with the appliance. Cleaning and user maintenance shall not be made by children without supervision.
5. Use fan only for intended use, as described in instruction manual.
6. To protect against electrical shock, do not immerse unit, plug, or cord in water or spray with liquids.
7. Close supervision is necessary when any appliance is used by or near children.
8. Unplug from outlet when not in use, when moving fan from one location to another, before putting on or taking off parts and before cleaning.
9. Never insert fingers, pencils or any other objects through the grille when fan is running.
10. Disconnect fan before cleaning.
11. Make sure fan is on a stable surface when operating to avoid chance of overturning.
12. Do not use fan in a window. Rain may cause an electrical hazard.
13. Do not operate in the presence of explosive and/or flammable fumes.
14. Do not place fan or any parts near an open flame, cooking or other heating appliances.
15. Do not operate any appliance with a damaged cord or plug, after the appliance malfunctions or has been dropped or damaged in any manner.
16. Do not let cord hang over table or counter or touch hot surfaces.
17. To disconnect, grip plug and pull from wall outlet. Never yank on cord.
18. Always use on a dry surface.
19. This product is intended for household use only and not for commercial or industrial use.
20. Do not use fan near curtains, plants, window treatments, etc.
21. During the first few minutes of initial use, a slight odor may be noticeable. This is normal and will quickly disappear.
22. Do not leave parts of the packaging (plastic wrapping, expanded polystyrene, etc.) within reach of children or non self-sufficient people, as these objects are potential sources of danger.
23. Do not use the appliance outdoors or in areas exposed to humidity, such as cellars or garages.

B. POWER CORD SAFETY TIPS:

- 1. If the supply cord is damaged, it must be replaced by the manufacturer, its service agent or similarly qualified persons in order to avoid a hazard.**
- 2. Never pull or yank on the cord or the appliance.**
- 3. To insert plug, grasp it firmly and guide it into outlet.**
- 4. To disconnect appliance, grasp plug and remove it from outlet.**
- 5. Before each use, inspect the power cord for cuts and/or abrasion marks. If any are found, this indicates that the appliance should be serviced and the power cord replaced. Please return it to our Service Department or to an authorized service representative.**
- 6. Never wrap the cord tightly around the appliance, as this could cause the appliance to fray and break.**
- 7. Do not operate appliance if the power cord shows any damage, or works intermittently and stops working.**
- 8. The plug should be placed in a convenient location, easy grip within reach so that it can be quickly unplugged when needed.**

C. COMPONENTS



1. OSCILLATION SWITCH
2. SPEED REGULATOR
3. TIMER
4. PROTECTIVE GRILL
5. BLADES

D. INSTRUCTIONS FOR USE

1. Before every use, ensure that the appliance is in a good condition and that the electric cord is not damaged. If the power cable is damaged, it must be replaced by the manufacturer or by its technical support service, or in any case by a similarly qualified person, in order to prevent any risks.
2. Plug the appliance into the electrical socket.
3. The appliance features a timer that allows it to switch off automatically once a pre-set time has passed. To set the time, turn the timer switch (3) clockwise until it reaches the position that matches the desired running time (0-60 min.). In order to allow the appliance to operate continuously, without the use of the timer, turn the switch in an anticlockwise direction until it reaches the "ON" position.
4. Ventilation:
Select the desired speed using the switch (2), by turning it to one of the following positions: 0 = Off
1 = Minimum speed 2 = Medium speed 3 = Maximum speed
5. To power the appliance off, turn the speed switch to the "0" position, or turn the timer switch to the "OFF" position, then disconnect the plug from the electric socket.
6. Vent rotation: this is activated using the switch (1).
7. During long periods of inactivity, disconnect the plug from the electric socket.

E. CARE AND MAINTENANCE

1. Before carrying out any operation, ensure that the fan's power cable has been disconnected from the electric socket.
2. For cleaning, use only a cloth slightly dampened with water and a non-aggressive detergent.
3. Do not use benzine or solvents which could damage the fan.
4. Make sure that the cloth used for cleaning is not carrying too much water, in order to prevent the electric parts and the motor from getting wet.
5. Never immerse the fan in water or in any other liquid.

STORAGE: Before storing the fan, do not forget to clean it.

It is advisable to use the fan's original box for storage or one of the same size that can preserve it. Always keep the appliance protected from humidity. Remember to unplug the unit from the power outlet before storing the unit. Do not wrap the cable around the fan in order to protect it from possible damage.

F. TECHNICAL DATAS

Power: 40W

Alimentation: 220-240V~50/60Hz

G. CONFORMITY OF THE PRODUCT

The producer Melchioni Spa declares that the product Box Fan with timer-Model MF 2412BF (Cod. 118620061) is in compliance with Directive 2014/30/EU of the European Parliament and of the Council, of 26 february 2014, on the harmonisation of the laws of the Member States relating to electromagnetic compatibility.

The producer Melchioni Spa declares that the product Box Fan with timer-Model MF 2412BF (Cod. 118620061) is in compliance with Directive 2014/35/EU of the European Parliament and of the Council, of 26 february 2014, on the harmonisation of the laws of the Member States relating to the making available on the market of electrical equipment designed for use within certain voltage limits.

The producer Melchioni Spa declares that the product Box Fan with timer-Model MF 2412BF (Cod. 118620061) is in compliance with Directive 2009/125/EC of the European Parliament and of the Council, of 21 october 2009, establishing a framework for the setting of ecodesign requirements for energy-related products.

The producer Melchioni Spa declares that the product Box Fan with timer-Model MF 2412BF (Cod. 118620061) is in compliance with Directive 2011/65/EU of the European Parliament and of the Council, of 8 june 2011 and subsequent Commission Delegated Directive 2015/863, on the restriction of the use of certain hazardous substances in electrical and electronic equipment.

According to Directive 2012/19/EU of the European Parliament and of the Council, of 4 july 2012, on waste electrical and electronic equipment (WEEE), the presence of the crossed-out bin symbol indicates that this appliance is not to be considered as urban waste: its disposal must therefore be carried out by separate

collection. Disposal in a non-separate manner may constitute a potential harm to the environment and health. This product can be returned to the distributor when purchasing a new device.

Improper disposal of the appliance constitutes misconduct and is subject to sanctions by the Public Security Authority. For further information, contact the local administration responsible for environmental matters.



INSTRUCCIONES

ANTES DE USAR EL APARATO LEA DETENIDAMENTE LAS INSTRUCCIONES

A. MEDIDAS DE SEGURIDAD IMPORTANTE

Siempre que usemos un aparato eléctrico, debemos cumplir unas normas básicas de seguridad, incluidas las siguientes:

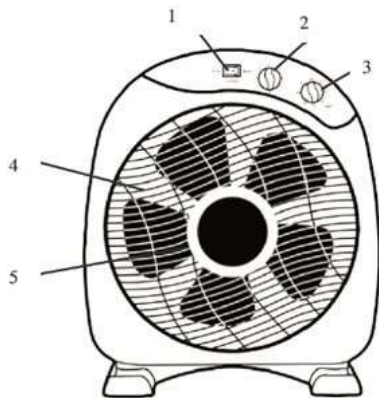
1. Antes de conectar el aparato, asegúrese de que la tensión nominal indicada en la placa de datos técnicos del ventilador se corresponda con la tensión de red.
2. Nunca sumerja ninguna parte del aparato en agua u otros líquidos.
3. El aparato no está diseñado para ser utilizado por personas (incluidos niños) con capacidades físicas, sensoriales o mentales reducidas, o con falta de experiencia y conocimiento, a menos que hayan sido supervisados o instruidos sobre el uso del aparato por una persona responsable de su seguridad.
4. Los niños no deben jugar con el aparato, La limpieza y el mantenimiento a realizar por el usuario no deben realizarlos los niños sin supervisión.
5. Use este ventilador para lo que fue proyectado, según indicamos en el manual de instrucciones
6. Para evitar posibles choques eléctricos, no sumerja el aparato, el enchufe o el cable en agua. Ni los rocíe con líquidos.
7. Es importante supervisar los aparatos cuando estos sean usados por o cerca de los niños.
8. Desconecte el ventilador del enchufe siempre que lo mueva de un lado a otro, de quitar o poner partes o accesorios, y de limpiarlo.
9. No introduzca los dedos o cualquier otro objeto en las mallas cuando el ventilador está funcionando
10. Desconecte el ventilador antes de limpiarlo
11. Escoja siempre un lugar plano o estable para utilizar el ventilador
12. No use el ventilador en ventanas, ya que en caso de lluvia puede provocar un choque eléctrico
13. No usar cerca de materiales explosivos y/o gases inflamables
14. No dejar el aparato expuesto a llamas, superficies calientes o aparatos de calefacción
15. No use el aparato con la extensión, motor, enchufe o cualquier otra parte del producto dañada
16. No deje el cable colgando sobre una mesa, ni en contacto con superficies calientes
17. No tirar del cable de alimentación o del aparato para desconectar la toma de corriente del enchufe mural
18. Usar siempre en lugar seco y seguro
19. Este aparato está destinado únicamente a un uso doméstico. Por lo tanto, su aplicación no es para uso comercial ni industrial
20. No usar el ventilador cerca de cortinas, plantas u objetos que puedan ser absorbidos dentro de las mallas.
21. Durante los primeros minutos de funcionamiento, se pueden percibir un ligero olor a humo. Esto es normal y desaparecerá rápidamente.

22. No deje partes del embalaje (envoltorios de plástico, poliestireno expandido, etc.) al alcance de niños o personas no autosuficientes, ya que estos objetos son posibles fuentes de peligro.
23. No utilice el aparato al aire libre o en áreas expuestas a la humedad, como sótanos o garajes.

B. RECOMENDACIONES DE SEGURIDAD DEL CABLE ELECTRICO

1. Si el cable de alimentación o enchufe está dañado, este debe sustituirse por personal capacitado, por su centro de servicio autorizado o por el fabricante con el fin de evitar accidentes
2. Nunca tire del cable o del enchufe
3. Para conectar el enchufe, agarrelo firmemente y colóquelo en la entrada eléctrica
4. Para desconectar el aparato, agarre el enchufe y retírelo de la entrada eléctrica
5. Antes de cada uso, inspeccione el cable de enchufe en caso de cortes o marcas abrasivas. Si encontramos algún indicio de esos hechos, el aparato deberá ser revisado y el cable cambiado. Lleve a un centro de servicio técnico autorizado.
6. Desenrollar completamente el cordón antes de cada utilización, para evitar posible desgaste y rotura.
7. No haga funcionar el aparato si el cable del enchufe está dañado, funciona intermitentemente o deja de funcionar.
8. El enchufe debe colocarse en una posición cómoda, de fácil agarre al alcance de la mano para que pueda desconectarse rápidamente cuando sea necesario.

C. COMPONENTES



1. INTERRUPTOR DE GIRO
2. REGULADOR DE VELOCIDAD
3. TEMPORIZADOR
4. REJILLA DE PROTECCIÓN
5. CUCHILLAS

D. INSTRUCCIONES DE USO

1. Antes de cada uso, asegúrese de que el aparato esté en buenas condiciones y que el cable eléctrico no esté dañado. En caso de avería del cable de alimentación, deberá ser sustituido por el fabricante o su servicio de asistencia técnica, o en todo caso por una persona con cualificación similar, con el fin de prevenir cualquier riesgo.
2. Conecte el aparato a la toma de corriente.
3. El aparato está equipado con un temporizador que permite que se apague automáticamente una vez transcurrido un tiempo preestablecido. Para programar la hora, gire el temporizador (3) en sentido horario hasta que alcance la posición correspondiente al tiempo de funcionamiento deseado (0-60 min.). Para permitir el funcionamiento continuo del aparato, sin utilizar el temporizador, gire el interruptor en sentido antihorario

- hasta que llegue a la posición "ON".
4. Ventilación:
Seleccione la velocidad deseada con el interruptor (2), girándolo a una de las siguientes posiciones: 0 = Apagado
1 = Velocidad mínima 2 = Velocidad media 3 = Velocidad máxima
 5. Para apagar el aparato, gire el interruptor de velocidad a la posición "0", o gire el interruptor del temporizador a la posición "APAGADO", luego desconecte el enchufe de la toma de corriente.
 6. Oscilación: activada por el interruptor (1).
 7. Durante largos períodos de inactividad, desconecte el enchufe del tomacorriente.

E. CUIDADO Y MANTENIMIENTO

1. Antes de realizar cualquier operación, asegúrese de que el cable de alimentación del ventilador esté desconectado de la toma de corriente.
2. Para la limpieza, use solo un paño ligeramente humedecido con agua y detergente suave.
3. No utilice gasolina ni disolventes que puedan dañar el ventilador.
4. Asegúrese de que el paño utilizado para la limpieza no contenga demasiada agua, para evitar que las partes eléctricas y el motor se mojen.
5. Nunca sumerja el ventilador en agua u otros líquidos.

ALMACENAMIENTO: Antes de guardar el ventilador, no olvide limpiarlo.

Es recomendable utilizar la caja original del ventilador para guardarla o una del mismo tamaño que pueda conservarla. Mantenga siempre el aparato protegido de la humedad. Recuerde desconectar el aparato de la toma de corriente antes de guardar la unidad. No enrolle el cable alrededor del ventilador para protegerlo de posibles daños.

F. DATOS TECNICOS

Potencia: 40W

Fuente de alimentación: 220-240V~50/60Hz

G. CONFORMIDAD DE PRODUCTO

El productor Melchioni Spa declara que el producto Box fan con función temporizador-Model MF 2412BF (Cod. 118620061) cumple con la Directiva 2014/30/UE del Parlamento Europeo y del Consejo, de 26 de febrero de 2014, sobre la armonización de las legislaciones de los Estados miembros en materia de compatibilidad electromagnética.

El productor Melchioni Spa declara que el producto Box fan con función temporizador-Model MF 2412BF (Cod. 118620061) cumple con la Directiva 2014/35/UE del Parlamento Europeo y del Consejo, de 26 de febrero de 2014, sobre la armonización de las legislaciones de los Estados miembros en materia de comercialización de material eléctrico destinado a utilizarse con determinados límites de tensión.

El productor Melchioni Spa declara que el producto Box fan con función temporizador-Model MF 2412BF (Cod. 118620061) cumple con la Directiva 2009/125/CE del Parlamento Europeo y del Consejo, de 21 de octubre de 2009, por la que se insta un marco para el establecimiento de requisitos de diseño ecológico aplicables a los productos relacionados con la energía.

El productor Melchioni Spa declara que el producto Box fan con función temporizador-Model MF 2412BF (Cod. 118620061) cumple con la Directiva 2011/65/CE del Parlamento Europeo y del Consejo, de 8 de junio de 2011 y posterior Directiva Delegada de la Comisión 2015/863, sobre restricciones a la utilización de determinadas sustancias peligrosas en aparatos eléctricos y electrónicos.

De conformidad con la Directiva 2012/19/UE del Parlamento Europeo y del Consejo, de 4 de julio de 2012, sobre residuos de aparatos eléctricos y electrónicos (WEEE), la presencia del símbolo del contenedor tachado indica que

este aparato no debe considerarse un residuo urbano: por lo tanto, su eliminación debe



realizarse por recolección separada. La eliminación de forma no separada puede constituir un daño potencial para el medio ambiente y la salud. Este producto se puede devolver al distribuidor al comprar un nuevo dispositivo. La eliminación inadecuada del aparato constituye una conducta indebida y está sujeta a sanciones por parte de la Autoridad de Seguridad Pública. Para más información, contactar con la administración local responsable de asuntos ambientales.

INSTRUCTIONS

LIRE LES INSTRUCTIONS AVANT UTILISATION

A. INSTRUCTIONS IMPORTANTES DE SÉCURITÉ

Lorsque vous utilisez l'appareil électrique, vous devez toujours suivre des précautions de base, y compris ce qui suit :

1. Avant de brancher l'appareil, assurez-vous que la tension nominale indiquée sur la plaque signalétique du ventilateur correspond à la tension du secteur.
2. Ne plongez jamais aucune partie de l'appareil dans l'eau ou d'autres liquides.
3. L'appareil n'est pas destiné à être utilisé par des personnes (y compris des enfants) ayant des capacités physiques, sensorielles ou mentales réduites, ou en manque d'expérience et de connaissances, à moins qu'elles n'aient été supervisées ou instruites sur l'utilisation de l'appareil. par une personne responsable de leur sécurité..
4. les enfants ne devraient pas jouer avec l'appareil. nettoyage et entretien ne doivent pas être faits par les enfants sans surveillance.
5. Utiliser le ventilateur qu'aux fins qui ont été réalisés comme décrit dans l'instruction manuelle.
6. Afin de protéger contre les chocs électriques, ne pas immerger le ventilateur, brancher ou cordon dans l'eau ou jet de liquide.
7. Une surveillance étroite est nécessaire lorsque l'appareil est utilisé par ou près d'enfants.
8. Débrancher la fiche de la prise quand pas en service, changement de lieu et avant le démontage il et monter sur le processus de nettoyage.
9. Ne jamais insérer les doigts, crayons ou autres objets à travers la grille lorsque le ventilateur est en cours d'exécution.
10. Débrancher avant de le nettoyer.
11. ÉVITEZ DE FAIRE TOMBER DE VEILLER À CE QUE LE VENTILATEUR EST SUR UNE SURFACE STABLE LORSQUE VOUS LE CONNECTEZ.
12. Ne pas utiliser le ventilateur dans une fenêtre. La pluie peut provoquer la mort par électrocution.
13. Ne le branchez pas près de gaz/produits explosifs et/ou fumées ou inflammables.
14. Ne pas placer le ventilateur près d'une flamme, de cuisson ou d'autres appareils de la chaleur.
15. Après un dysfonctionnement ne branchez n'importe quel appareil avec son cordon et branchez.
16. Ne pas laisser le câble pendre au-dessus de la table, compteur ou à proximité de surfaces chaudes.
17. Pour débrancher, saisissez la fiche et tirez. Jamais d'une tirette.
18. Toujours utiliser sur une surface sèche.
19. Ce producteur est uniquement destiné à un usage domestique et non pour usage commercial ou industriel.
20. Ne pas utiliser le ventilateur près de rideaux, fenêtre, plantes, etc..
21. Durant les premières minutes de la première utilisation, vous pouvez remarquer une légère

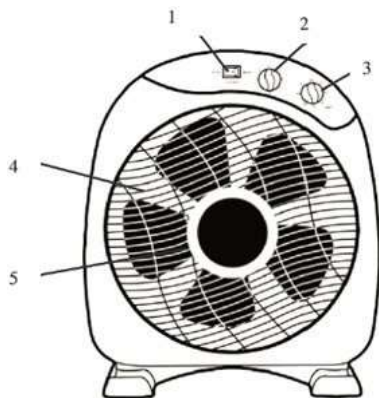
odeur. Ceci est normal et disparaîtra rapidement.

22. Ne laissez pas d'éléments de l'emballage (emballage plastique, polystyrène expansé, etc.) à la portée des enfants ou des personnes non autonomes, ces objets étant des sources potentielles de danger.
23. N'utilisez pas l'appareil à l'extérieur ou dans des zones exposées à l'humidité, telles que des caves ou des garages.

BCONSEILS DE SÉCURITÉ DE CORDON ÉLECTRIQUE :

1. Si le câble est endommagé, il doit être remplacé par le fabricant, son service de l'agent ou chez un technicien qualifié afin d'éviter l'électrocution.
2. Ne jamais tirer ou tirer sur le câble ou l'appareil.
3. Pour insérer la cheville, maintenez fermement et objectif sur la prise.
4. Pour débrancher l'appareil, tirez sur la fiche et retirez le câble de la prise.
5. Avant chaque utilisation, vérifiez le câble de possibles coupures et/ou marques d'abrasion. si surviennent des marques d'abrasion indique que l'appareil doit être exécutée pour le service afin qu'ils le changer. veuillez l'envoyer à notre service technique ou un technicien qualifié.
6. Ne jamais enrouler le cordon autour de l'appareil car il pourrait causer le cordon s'effiloche et se briser.
7. Ne branchez pas l'appareil si le cordon abîmé ou fonctionne par intermittence et débranchez-le.
8. La fiche doit être placée dans une position confortable, une prise facile à portée de main afin qu'elle puisse être déconnectée rapidement en cas de besoin.

C. COMPOSANTS



1. INTERRUPTEUR PIVOTANT
2. RÉGULATEUR DE VITESSE
3. MINUTERIE
4. GRILLE DE PROTECTION
5. LAMES

D. MODE D'EMPLOI

1. Avant chaque utilisation, assurez-vous que l'appareil est en bon état et que le câble électrique n'est pas endommagé. Si le câble d'alimentation est endommagé, il doit être remplacé par le fabricant ou son service d'assistance technique, ou en tout cas par une personne de qualification similaire, afin d'éviter tout risque.
2. Branchez l'appareil à la prise électrique.
3. L'appareil est équipé d'une minuterie qui lui permet de s'éteindre automatiquement après un délai prédéfini. Pour régler l'heure, tournez le bouton de la minuterie (3) dans le sens des aiguilles d'une montre jusqu'à ce qu'il atteigne la position correspondant à la durée de fonctionnement souhaitée (0-60 min.). Pour permettre un fonctionnement continu de l'appareil, sans utiliser la minuterie, tournez l'interrupteur dans le sens inverse

- des aiguilles d'une montre jusqu'à ce qu'il atteigne la position « ON ».
4. Ventilation:
Sélectionnez la vitesse souhaitée à l'aide du commutateur (2) en le tournant sur l'une des positions suivantes :
0 = Arrêt
1 = Vitesse minimale 2 = Vitesse moyenne 3 = Vitesse maximale
 5. Pour éteindre l'appareil, tournez l'interrupteur de vitesse sur la position "0", ou tournez l'interrupteur de la minuterie sur la position "OFF", puis débranchez la fiche de la prise électrique.
 6. Oscillation : activée par l'interrupteur (1).
 7. Pendant de longues périodes d'inactivité, débranchez la fiche de la prise électrique.

E. SOINS ET ENTRETIEN

1. Avant d'effectuer toute opération, s'assurer que le cordon d'alimentation du ventilateur est débranché de la prise électrique.
2. Pour le nettoyage, utilisez uniquement un chiffon légèrement humidifié avec de l'eau et un détergent doux.
3. N'utilisez pas d'essence ou de solvants qui pourraient endommager le ventilateur.
4. Assurez-vous que le chiffon utilisé pour le nettoyage ne contienne pas trop d'eau, afin d'éviter que les pièces électriques et le moteur ne soient mouillés.
5. Ne plongez jamais le ventilateur dans l'eau ou d'autres liquides.

RANGEMENT : Avant de ranger le ventilateur, n'oubliez pas de le nettoyer.

Il est conseillé d'utiliser la boîte d'origine du ventilateur pour le stockage ou une de même taille pouvant le préserver. Gardez toujours l'appareil à l'abri de l'humidité. N'oubliez pas de débrancher l'appareil de la prise de courant avant de ranger l'appareil. Ne pas enrouler le câble autour du ventilateur afin de le protéger d'éventuels dommages.

F. DONNÉES TECHNIQUES

Puissance : 40W

Alimentation : 220-240V ~ 50/60Hz

G. CONFORMITÉ DU PRODUIT

Le producteur Melchioni Spa déclare que le produit Box fan avec fonction de minuterie-Model MF 2412BF (Cod. 118620061) est conforme à la Directive 2014/30/UE du Parlement Européen et du Conseil, du 26 février 2014, relative à l'harmonisation des législations des États membres concernant la compatibilité Électromagnétique.

Le producteur Melchioni Spa déclare que le produit Box fan avec fonction de minuterie-Model MF 2412BF (Cod. 118620061) est conforme à la Directive 2014/35/UE du Parlement Européen et du Conseil, du 26 février 2014, relative à l'harmonisation des législations des États membres concernant la mise à disposition sur le marché du matériel électrique destiné à être employé dans certaines limites de tension.

Le producteur Melchioni Spa déclare que le produit Box fan avec fonction de minuterie-Model MF 2412BF (Cod. 118620061) est conforme à la Directive 2009/125/CE du Parlement Européen et du Conseil, du 21 octobre 2009, établissant un cadre pour la fixation d'exigences en matière d'écoconception applicables aux produits liés à l'énergie.

Le producteur Melchioni Spa déclare que le produit Box fan avec fonction de minuterie-Model MF 2412BF (Cod. 118620061) est conforme à la Directive 2011/65/UE du Parlement Européen et du Conseil, du 8 juin 2011 et directive déléguée 2015/863 ultérieure de la Commission, relative à la limitation de l'utilisation de certaines substances dangereuses dans les équipements électriques et électroniques.

Conformément à la directive 2012/19/UE du Parlement Européen et du Conseil, du 4 juillet 2012, relative aux déchets d'équipements électriques et électroniques (DEEE), la présence du symbole de la poubelle barrée indique

que cet appareil ne doit pas être considéré comme un déchet urbain: sa mise au rebut doit



donc être effectuée par une collecte séparée. L'élimination de manière non séparée peut constituer un danger potentiel pour l'environnement et la santé. Ce produit peut être retourné au distributeur lors de l'achat d'un nouvel appareil. Une élimination inappropriée de l'appareil constitue une faute et est passible de sanctions de la part de l'autorité de sécurité publique. Pour plus d'informations, contactez l'administration locale responsable des questions environnementales.

ANLEITUNG**LESEN SIE DIE ANWEISUNGEN SORGFÄLTIG DURCH, BEVOR SIE DAS GERÄT
VERWENDEN****A. WICHTIGE SICHERHEITSMASSNAHMEN**

Um ein Elektrogerät zu verwenden, müssen grundlegende Sicherheitsstandards erfüllt sein, einschließlich der folgenden:

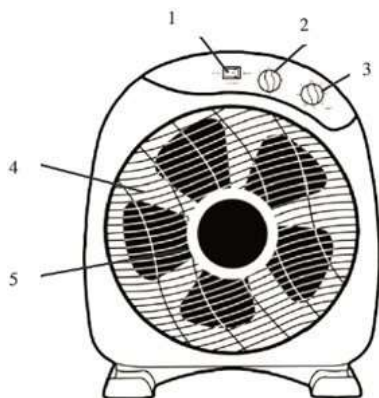
1. Vergewissern Sie sich vor dem Anschließen des Geräts, dass die auf dem Typenschild des Ventilators angegebene Nennspannung mit der Netzspannung übereinstimmt.
2. Tauchen Sie niemals Teile des Geräts in Wasser oder andere Flüssigkeiten.
3. Das Gerät ist nicht zur Verwendung durch Personen (einschließlich Kinder) mit eingeschränkten körperlichen, sensorischen oder geistigen Fähigkeiten oder mit mangelnder Erfahrung und mangelndem Wissen vorgesehen, es sei denn, sie wurden in der Verwendung des Geräts beaufsichtigt oder instruiert. Das Gerät wird von einer Person verwendet, die für ihre Sicherheit verantwortlich ist.
4. Kinder dürfen nicht mit dem Gerät spielen. Pflege und Reinigung dürfen nur von Kindern unter Aufsicht eines Erwachsenen durchgeführt werden.
5. Verwenden Sie dieses Beatmungsgerät für den in der Bedienungsanleitung angegebenen Zweck.
6. Um das Risiko eines Stromschlags zu vermeiden, tauchen Sie das Gerät, das Netzkabel oder den Stecker nicht in Wasser. Zerstäuben oder sprühen Sie keine Flüssigkeiten auf das Gerät.
7. Vorsicht ist geboten, wenn das Produkt von oder in der Nähe von Kindern verwendet wird.
8. Trennen Sie den Gerätestecker, wenn Sie ihn nicht verwenden, von einem Ort zum anderen bewegen oder ihn reinigen.
9. Führen Sie niemals Finger, Stifte oder andere spitze Gegenstände in den Grill ein, wenn der Lüfter verwendet wird.
10. Ziehen Sie vor dem Reinigen den Stecker aus der Steckdose.
11. Stellen Sie sicher, dass der Lüfter während des Gebrauchs auf einer ebenen und stabilen Oberfläche steht.
12. Verwenden Sie den Lüfter nicht in der Nähe offener Fenster. Bei Regen kann dies zu einem elektrischen Schlag führen.
13. Verwenden Sie keine explosiven Materialien und / oder brennbaren Gase.
14. Lassen Sie das Gerät nicht in der Nähe von Flammen, heißen Oberflächen oder anderen Heizgeräten stehen.
15. Verwenden Sie das Gerät nicht, wenn es Anzeichen einer Beschädigung des Kabels, des Motors oder eines anderen elektrischen Teils aufweist oder wenn es heruntergefallen ist und offensichtliche Anzeichen einer Fehlfunktion aufweist.
16. Lassen Sie das Kabel nicht hängen oder in der Nähe von heißen Oberflächen.
17. Ziehen Sie den Stecker aus der Steckdose, um die Lüfterstromversorgung zu trennen.
18. Immer an sicheren und trockenen Orten verwenden.
19. Dieses Gerät ist nur für den Hausgebrauch bestimmt. Folglich kann es nicht für kommerzielle oder berufliche Zwecke verwendet werden.

20. Verwenden Sie den Ventilator nicht in der Nähe von Vorhängen, Pflanzen oder Gegenständen, die in den Grill gesaugt werden können
21. Während der ersten Betriebsminute kann ein leichter Rauchgeruch wahrgenommen werden. Dieses Verhalten ist normal und endet schnell.
22. Lassen Sie Teile der Verpackung (Plastikfolie, Styropor usw.) nicht in Reichweite von Kindern oder sich nicht selbst versorgenden Personen, da diese Gegenstände potenzielle Gefahrenquellen darstellen.
23. Verwenden Sie das Gerät nicht im Freien oder in Bereichen, die Feuchtigkeit ausgesetzt sind, wie Keller oder Garagen.

B. SICHERHEITSEMPFEHLUNGEN FÜR DAS ELEKTRISCHE KABEL

1. Wenn das Netzkabel oder der Stecker beschädigt sind, müssen sie von einem Servicecenter oder von qualifiziertem Personal ausgetauscht werden, um mögliche Stromschläge zu vermeiden.
2. Ziehen oder drücken Sie niemals am Gerätekabel
3. Um den Stecker anzuschließen, fassen Sie ihn fest und stecken Sie ihn in die Steckdose
4. Um das Gerät abzuziehen, fassen Sie den Stecker und ziehen Sie ihn aus der Steckdose.
5. Überprüfen Sie vor jedem Gebrauch das Gerätekabel auf Abrieb und / oder mögliche Stromausfälle. Bei elektrischen Problemen bringen Sie das Gerät zu einem autorisierten Servicecenter.
6. Rollen Sie das Netzkabel niemals um das Gerät, um mögliche Schäden zu vermeiden
7. Betreiben Sie das Gerät nicht, wenn das Netzkabel beschädigt ist, zeitweise funktioniert oder nicht mehr funktioniert.
8. Der Stecker sollte an einem geeigneten Ort platziert werden, der leicht zu greifen ist, damit er bei Bedarf schnell abgezogen werden kann.

C. KOMPONENTEN



1. SCHWINGUNGSSCHALTER
2. GESCHWINDIGKEITSREGLER
3. TIMER
4. SCHUTZGRILL
5. KLINGEN

D. GEBRAUCHSANWEISUNG

1. Stellen Sie vor jedem Gebrauch sicher, dass sich das Gerät in einem guten Zustand befindet und das Stromkabel nicht beschädigt ist. Wenn das Netzkabel beschädigt ist, muss es vom Hersteller oder seinem technischen Kundendienst oder auf jeden Fall von einer ähnlich qualifizierten Person ersetzt werden, um Gefahren zu vermeiden.

2. Stecken Sie das Gerät in die Steckdose.
3. Das Gerät verfügt über einen Timer, der es ermöglicht, sich nach Ablauf einer voreingestellten Zeit automatisch auszuschalten. Zum Einstellen der Uhrzeit drehen Sie den Zeitschalter (3) im Uhrzeigersinn, bis er die Position erreicht, die der gewünschten Laufzeit (0-60 Min.) entspricht. Um den Dauerbetrieb des Geräts ohne Timer zu ermöglichen, drehen Sie den Schalter gegen den Uhrzeigersinn, bis er die Position „ON“ erreicht.
4. Belüftung:
Wählen Sie die gewünschte Geschwindigkeit mit dem Schalter (2), indem Sie ihn in eine der folgenden Positionen drehen: 0 = Aus
1 = Minimale Geschwindigkeit 2 = Mittlere Geschwindigkeit 3 = Maximale Geschwindigkeit
5. Um das Gerät auszuschalten, drehen Sie den Geschwindigkeitsschalter auf die Position „0“ oder den Zeitschalter auf die Position „OFF“ und ziehen Sie dann den Stecker aus der Steckdose.
6. Lüfterrotation: wird mit dem Schalter (1) aktiviert.
7. Ziehen Sie bei längerer Inaktivität den Stecker aus der Steckdose.

E. PFLEGE UND WARTUNG

1. Stellen Sie vor jedem Eingriff sicher, dass das Netzkabel des Ventilators aus der Steckdose gezogen wurde.
2. Verwenden Sie zum Reinigen nur ein leicht mit Wasser angefeuchtetes Tuch und ein nicht aggressives Reinigungsmittel.
3. Verwenden Sie kein Benzin oder Lösungsmittel, die den Ventilator beschädigen könnten.
4. Achten Sie darauf, dass das zum Reinigen verwendete Tuch nicht zu viel Wasser führt, um ein Nasswerden der elektrischen Teile und des Motors zu vermeiden.
5. Tauchen Sie den Ventilator niemals in Wasser oder andere Flüssigkeiten.

LAGERUNG: Vergessen Sie nicht, den Ventilator vor der Lagerung zu reinigen.

Es wird empfohlen, die Originalverpackung des Ventilators zur Aufbewahrung zu verwenden oder eine in der gleichen Größe, in der er aufbewahrt werden kann. Halten Sie das Gerät immer vor Feuchtigkeit geschützt. Denken Sie daran, das Gerät aus der Steckdose zu ziehen, bevor Sie das Gerät lagern. Wickeln Sie das Kabel nicht um den Lüfter, um ihn vor möglichen Beschädigungen zu schützen.

F. TECHNISCHE DATEN

Leistung: 40W

Ernährung: 220-240V~50/60Hz

G. KONFORMITÄT DES PRODUKTS

Der Produzent Melchioni Spa erklärt, dass das Produkt Boxlüfter mit Timer-Model MF 2412BF (Cod. 118620061) entspricht der Richtlinie 2014/30/EU des europäischen Parlaments und des Rates vom 26. Februar 2014 zur Harmonisierung der Rechtsvorschriften der Mitgliedstaaten über die elektromagnetische Verträglichkeit.

Der Produzent Melchioni Spa erklärt, dass das Produkt Boxlüfter mit Timer-Model MF 2412BF (Cod. 118620061) entspricht der Richtlinie 2014/35/EU des Europäischen Parlaments und des Rates vom 26. Februar 2014 zur Harmonisierung der Rechtsvorschriften der Mitgliedstaaten über die Bereitstellung elektrischer Betriebsmittel zur Verwendung innerhalb bestimmter Spannungsgrenzen auf dem Markt.

Der Produzent Melchioni Spa erklärt, dass das Produkt Boxlüfter mit Timer-Model MF 2412BF (Cod. 118620061) entspricht der Richtlinie 2009/125/EG des Europäischen Parlaments und des Rates vom 21. Oktober 2009 zur Schaffung eines Rahmens für die Festlegung von Anforderungen an die umweltgerechte Gestaltung energieverbrauchsrelevanter Produkte.

Der Produzent Melchioni Spa erklärt, dass das Produkt Boxlüfter mit Timer-Model MF 2412BF (Cod. 118620061) entspricht der Richtlinie 2011/65/EU des Europäischen Parlaments und des Rates vom 8. Juni 2011 und nachfolgende

Delegierte Richtlinie (EU) 2015/863/EU zur Beschränkung der Verwendung bestimmter gefährlicher Stoffe in Elektro- und Elektronikgeräten.

Gemäß der Richtlinie 2012/19 / EU des Europäischen Parlaments und des Rates vom 4. Juli 2012 über die Verschwendung von Elektro- und Elektronikgeräten (Elektro- und Elektronik-Altgeräte) ist das Symbol des durchgestrichenen Behälters vorhanden weist darauf hin, dass dieses Gerät nicht als Siedlungsabfall



anzusehen ist. Die Entsorgung muss daher durch getrennte Sammlung erfolgen. Eine getrennte Entsorgung kann eine potenzielle Schädigung der Umwelt und der Gesundheit darstellen. Dieses Produkt kann beim Kauf eines neuen Geräts an den Händler zurückgegeben werden. Eine unsachgemäße Entsorgung des Geräts stellt ein betrügerisches Verhalten dar und unterliegt den Sanktionen der Behörde für öffentliche Sicherheit. Weitere Informationen erhalten Sie von der für die Umgebung zuständigen lokalen Verwaltung.

Dati tecnici/Technical data /Datos técnicos/Données techniques/ Technische Daten

Prescrizioni relative alle informazioni/Information requirements/ Informations/ Disposiciones relativas a las informaciones/ Informationsanforderungen

Descrizione/Description/Description/ Descripción/ Beschreibung	Simbolo/Symbol/ Symbol/Símbolo /Symbol	Valore/Value/ Valeur/Valor/ Wert	Unità/Unit/ Unité/ Símbolo/ Einheit
Portata massima d'aria/Maximum fan flow rate/Puissance de ventilation maximale/Capacidad máxima de aire/Maximaler Luftstrom	F	28,97	m ³ /min
Potenza assorbita del ventilatore/Fan power input/Puissance d'entrée ventilateur/Potencia absorbida por el ventilador/Absorbierte Leistung des Lüfters	P	41,70	W
Valori di esercizio/Service value/ Valeur de fonctionnement/Valores de funcionamiento/ Betriebswerte	SV	0,69	(m ³ /min)/W
Consumo elettrico in modo "attesa"/ Standby power consumption/ Consommation électrique en veille/Consumo eléctrico en modalidad "reposo"/Stromverbrauch im "Standby" - Modus	PSB	-	W
Consumo di elettricità stagionale/Seasonal electricity consumption/Consumo estacional de electricidad/Consommation d'électricité saisonnière/Saisonaler Stromverbrauch	Q	13,34	kWh/a
Livello di potenza sonora del ventilatore/Fan sound power level/Niveau sonore ventilateur/Nivel de potencia acústica del ventilador/Schallleistungspegel des Lüfters	LWA	60,97	dB(A)
Velocità massima dell'aria/Maximum air velocity/Vitesse maximale de l'air/ Velocidad máxima del aire/Maximale Luftgeschwindigkeit	c	3,22	m/sec
Norme di misura per il valore di esercizio/Measurement standard for service value/Valeur standard de fonctionnement/Normativas de medición para valores de funcionamiento/ Messstandards für den Arbeitswert	Regolamento/Commission Regulation/Valeur standard de fonctionnement/Reglamento/Verordnung: (UE) n.206/2012		



Melchioni Spa

Via P. Colletta 37, 20135 Milano | Tel: 02/49486000 | www.melchioni-ready.com